

Sowelle

The easy way of wellness/*Semplicemente benessere*

Lemi[®]

Sowelle is ideal for body and face treatments, massages, depilation, diagnostic visits and dermatology. **Sowelle** is totally made of wood and is characterized by simple and essential lines as well as a warm and inviting design, ideal for creating a true wellness environment in every Spa cabin.

Its two-section comfortable mattress is covered with skai available in more than 50 colors. The adjustable backrest with face hole can be regulated to obtain several working positions.

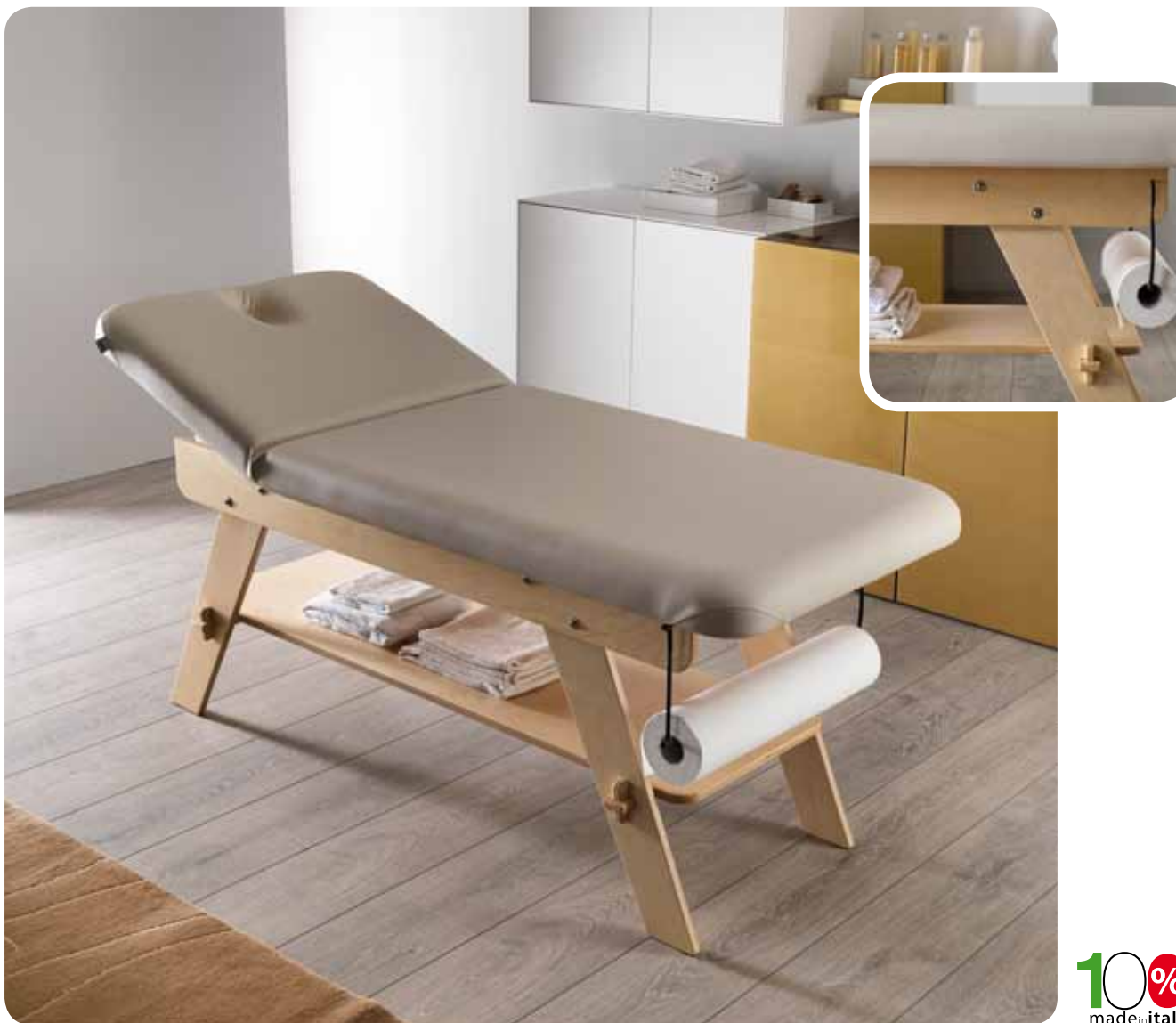
The wooden base is available in natural, wengé and milky wood and comes equipped with a convenient accessory tray, ideal to optimize the working spaces in the cabin.

Sowelle è ideale per trattamenti corpo-viso, massaggi, depilazione, visita diagnostica e dermatologia. È realizzato completamente in legno, caratterizzato da una linea semplice ed essenziale, dal design caldo e accogliente per creare nella cabina una vera atmosfera di benessere.

Il confortevole materasso diviso in due sezioni è rivestito con skai disponibile in oltre 50 colori.

Lo schienale regolabile dotato di foro per il viso consente di ottenere molteplici regolazioni.

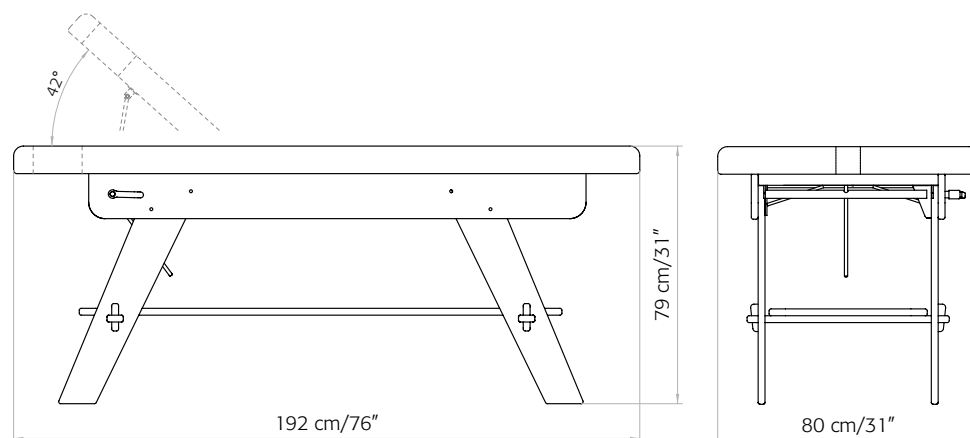
La base in legno è disponibile nei colori legno naturale, wengé e sbiancato ed è fornita con comodo ripiano porta accessori per ottimizzare gli spazi in cabina.



Technical specifications

Specifiche Tecniche

Table of dimensions / *Tabella dimensionale*



Sowellle cod. 097



N° 443.090.V

The standard version of Sowellle includes:

Face hole, headrest cushion, convenient tray and roll-holder.

Il Sowellle nella versione standard comprende:

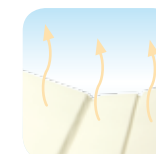
Foro per il viso, appoggiatesta, comodo ripiano porta accessori e portarotolo.

Accessories upon demand

Accessori su richiesta



bed sponge cover
copri lettino
cod. 114



mattress heating
materasso riscaldato
cod. 180 S

Packaging details

Caratteristiche imballo

Size / *Dimensioni*: cm 195 x 27 x 67 h (77"x11"x26")

Volume: 0,40 m³

Gross weight / *Peso lordo*: 30 kg (66 lbs)

Net weight / *Peso netto*: 23 kg (51 lbs)

Warranty

Garanzia

2 years / 2 anni

Sowellle is CE conformed and is manufactured in accordance with European Directives: 2006/42/CE; 93/42/CE (class I). CEI EN 60204-1:2006-09, UNI EN 12100-1-2, UNI EN 349 (2008).

Sowellle è a norme CE ed è fabbricato in conformità alle seguenti Direttive Europee: 2006/42/CE; 93/42/CE (classe I). CEI EN 60204-1:2006-09, UNI EN 12100-1-2, UNI EN 349 (2008).

Brusaferrì & C S.r.l.

Headquarters / *Sede operativa*:

S.P. n. 6 • 26011 Casalbuttano (CR) • Italy

Tel. +39 0374 363068/69

Fax +39 0374 363071

www.lemi.it • info@lemi.it

USA Branch:

Lemi USA LLC

280 Fentress Blvd • Daytona Beach, FL. 32114

T. 386-239-8433

F. 386-239-8627

www.lemiusa.com • info@lemiusa.com

