

10%  
made in Italy

Medical Line

## Tesera

Over 15.000 doctors in the world  
chose Lemi ergonomics and style

*Oltre 15.000 medici nel mondo  
hanno scelto ergonomia e stile Lemi*



Multifunctional couch-bed  
*Poltrona-lettino multispecialistica*

**Lemi**<sup>®</sup>  
MADE IN ITALY

# Movements / Movimentazioni

DIAGNOSTICS • CHECK-UP • DERMATOLOGY  
AESTHETIC SURGERY • MINOR SURGERY INTERVENTIONS • CHEMIST'S  
DENTAL CLINICS • GYNECOLOGIC VISITS • BLOOD SAMPLE TAKING

4 independent electric movements: height, back rest, leg rest, trendelenburg  
1 synchronized electric movement: back rest/leg rest  
removable head rest  
Automatic reset control to bring the couch back to the initial position



VISITE DIAGNOSTICHE • CHECK-UP • DERMATOLOGIA  
MEDICINA ESTETICA • PICCOLA CHIRURGIA AMBULATORIALE  
FARMACIE • ODONTOIATRIA • VISITE GINECOLOGICHE • PRELIEVI

Tesera • cod. 136

4 movimenti elettrici indipendenti: altezza, schiena, gambe, trendelenburg  
1 movimento elettrico sincronizzato: schiena/gambe  
1 movimento manuale: inclinazione testa  
Comando di azzeramento automatico che riporta il letto nella posizione base

Synchronized back rest/leg  
rest movement

*Movimentazione sincronizzata  
schiena/gambe*

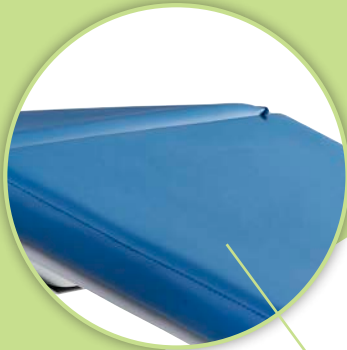
Electric leg rest  
*Gambe elettriche*



Removable head rest  
*Testa removibile*



DIAGNOSTICS • CHECK-UP • DERMATOLOGY  
AESTHETIC SURGERY • MINOR SURGERY INTERVENTIONS • CHEMIST'S  
DENTAL CLINICS • GYNECOLOGIC VISITS • BLOOD SAMPLE TAKING



1-section flat mattress  
without stitching  
*Materasso piatto senza  
cuciture realizzato in un  
unico modulo*

Predisposition for medical  
accessories to adapt the  
couch to any purpose

*Predisposizione accessori  
medicali per adattare la  
poltrona ad ogni utilizzo*

Maximum load weight  
without risk 200 kg  
*Portata max in sicurezza  
200 kg*

Wide choice of upholsteries  
available on stock  
*Ampia scelta di rivestimenti  
disponibili a stock*

Extractable and adjustable  
head rest (height +  
inclination)

*Testa estraibile e regolabile  
in altezza ed inclinazione*

Hand set control with  
automatic reset to zero

*Pulsantiera con  
azzeramento automatico*

Its complete ABS covering  
grants elegance and safety  
while protecting the inner  
components from liquids  
*Completamente chiuso con  
carter in ABS garantisce  
alla poltrona eleganza e  
sicurezza, proteggendo i  
componenti interni dai liquidi*

Back and seat guides  
includes

*Guide schiena e seduta  
incluse*

4 electric continuously  
variable actuators 24V cc

*N° 4 motori elettrici 24 V cc  
a regolazione continua*

4 adjustable small feet under the base

*4 piedini regolabili alla base*



## Technical specifications

Minimum height: 58 cm - 23"  
Maximum height: 88 cm - 35"  
Angle of inclination trendelenburg: 25°  
Angle of inclination back rest: 75°  
Angle of inclination leg rest: 54°  
Angle of inclination head rest: 27°  
Mattress length: 190 cm - 75"  
Mattress width: 62 cm - 24"  
Thickness of anatomic mattress: 10 cm - 4"  
Latex-free, non-toxic and non-carcinogenic materials  
Fire-resistant upholstery: UNI 9175 class 1M

## Specifiche tecniche

Altezza minima: 58 cm  
Altezza massima: 88 cm  
Angolo inclinazione trendelenburg: 25°  
Angolo inclinazione schiena: 75°  
Angolo inclinazione gambe: 54°  
Angolo inclinazione testa: 27°  
Lunghezza materasso: 190 cm  
Larghezza materasso: 62 cm  
Spessore materasso anatomico: 10 cm  
Materiali privi di lattice, atossici e non cancerogeni  
Rivestimento ignifugo: UNI 9175 class 1M

## Electric requirements

Voltage: 230/110V ac  
Frequency: 50/60 Hz  
Absorption: 0,70 A max  
Electric system conforms to CEI norms  
4 actuators 24V dc (thrust 6000 N)  
Class II control box  
Transformer 120 Va  
Class I medical device (dir. 93/42/CEE)  
Protection rating IP54  
Low-tension 11- switch hand set control

## Packaging details

Size: 170x74x86h cm (67"x30"x34")  
Volume: 1,081 m<sup>3</sup>  
Gross weight: 89 kg - 196 lbs  
Net weight: 73 kg - 161 lbs

## Caratteristiche imballo

Dimensioni: 170x74x86h cm  
Volume: 1,081 m<sup>3</sup>  
Peso lordo: 89 kg  
Peso netto: 73 kg

## Caratteristiche elettriche

Voltaggio: 230/110V ac  
Frequenza: 50/60 Hz  
Assorbimento: 0,70 A max  
Impianto elettrico a norme CEI  
4 attuatori 24V dc (spinta 6000N)  
Centralina in classe II  
Trasformatore da 120 Va  
Disp. Medico classe I (dir. 93/42/CEE)  
Grado di protezione IP54  
Pulsantiera a 11 tasti a bassa tensione

## Warranty

Structure: 10 years  
Motors and control: 2 years  
Cushion: 5 years  
Heating: 1 year

## Garanzia

Struttura: 10 anni  
Motori e comandi: 2 anni  
Imbottitura: 5 anni  
Riscaldamento: 1 anno

Accessories upon request / Accessori su richiesta



cod. 111P



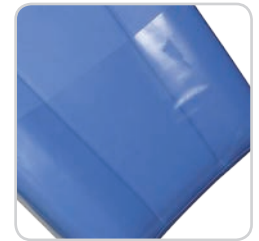
cod. 109



cod. 107



cod. 183



cod. Prot. gambe



cod. 108



cod. 319-320



cod. LEM-151



cod. LEM-139



cod. LEM-067



cod. 331



cod. 318



cod. 313



cod. 314



cod. LEM-180

**cod. 111P**

small Zak head rest/*testa Zak piccola*

**cod. 109**

anatomic mattress w/out stitching  
*materasso anatomico senza cuciture*

**cod. 107**

flat armrest couple  
*coppia braccioli automatici*

**cod. 183**

american head rest with face hole  
*testa americana*

**cod. Prot. gambe**

plastic cover for leg rest/*proteggi gambe*

**cod. 108**

roll holder/*porta rotolo*

**cod. 331**

metal tray with support/*vassoio con supporto*

**cod. 313**

medical armrest couple  
*coppia braccioli medicali*

**cod. 314**

blood-sample taking armrest  
*coppia braccioli da prelievo con snodo*

**cod. 318**

jointed thigh support couple  
*coppia reggicosce con snodo*

**cod. 319-320**

fixed and rotating clamp couple  
*coppia morsetti fissi girevoli*

**cod. LEM-151**

heel support couple/*coppia reggi tallone*

**cod. LEM-139**

wheels/*ruote*


**cod. LEM-067**

foot pedal control/*pedaliera*

**cod. LEM-180**

wireless pedal control/*pedale wireless*

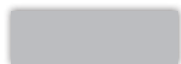
**Nefos Mattress colors / Colori di rivestimento Nefos**

6		1155		1126		1182		1957	
6985		3962		2124		2146		1194	
6986		71		2173		1388		680	
569		1843		5946		4942		1305	
991		64		667		1868		6942	
						6941		6940	

**ABS covering colors/ Colori carter**

**340 G**

Light grey  
*Grigio*



**105 B**

White  
*Bianco*



The colors above are provided only as a guide and could be subjected to a variation due to the material different from the printed paper.

*I colori sopra riportati sono indicativi e possono essere soggetti a variazioni dovute al materiale diverso dalla carta stampata.*

Product images are for illustrative purposes only.  
The manufacturer has the right to modify pictures and descriptions  
of this catalogue at any time for commercial or technical purposes.

*L'immagine ha il solo scopo illustrativo.  
Il costruttore si riserva il diritto di effettuare le modifiche  
alle immagini e alle descrizioni di questo catalogo  
in ogni momento per esigenze di carattere  
tecnico e commerciale.*

**credits:**

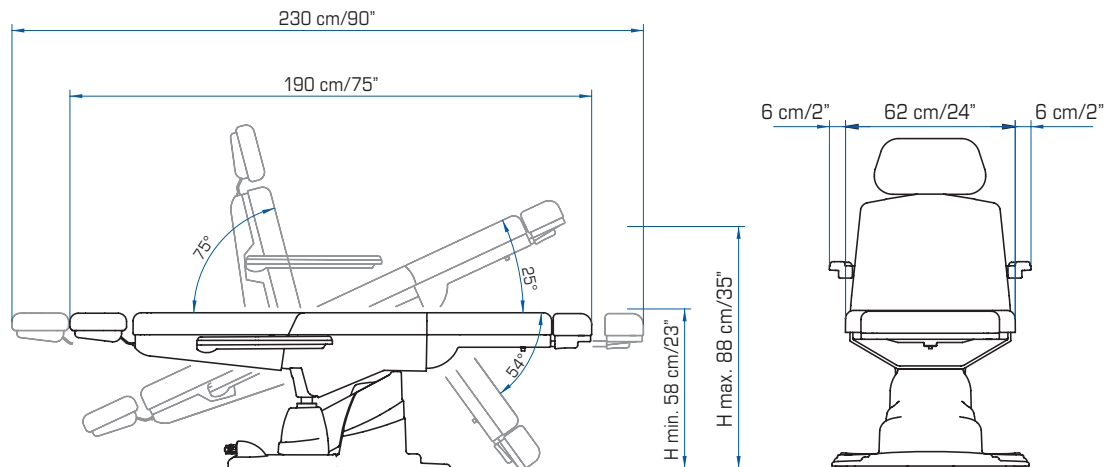
photo by Studio Pi-Tre



N° 443.090.V



## Table of dimensions / *Tabella dimensionale*



Tesera is CE conformed and is manufactured in accordance with  
European Directives: 93/42/CE (class I); 2006/42/CE; 2004/108/CE;  
CEI EN 60204-1:2006-09; UNI EN 12100-1-2

*Tesera è a norme CE ed è fabbricato in conformità alle seguenti Direttive Europee:  
93/42/CE (classe I); 2006/42/CE; 2004/108/CE;  
CEI EN 60204-1:2006-09; UNI EN 12100-1-2*



**Brusaferrì & C S.r.l.**

Headquarters / *Sede operativa*: via M. Maretti Soldi, 13 (ex S.P. n. 6)

26011 Casalbuttano (CR) • Italy

Tel. +39 0374 363068/69 • Fax +39 0374 363071

[www.lemi.it](http://www.lemi.it) • [info@lemi.it](mailto:info@lemi.it)

**Lemi**<sup>®</sup>  
MADE IN ITALY